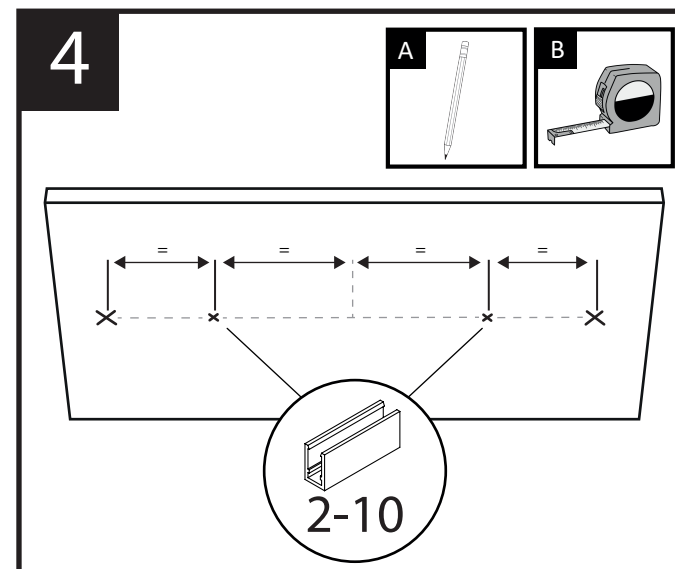
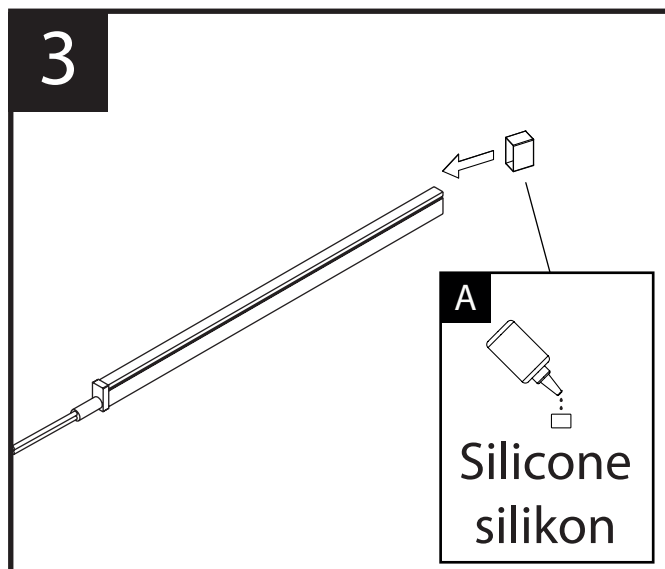
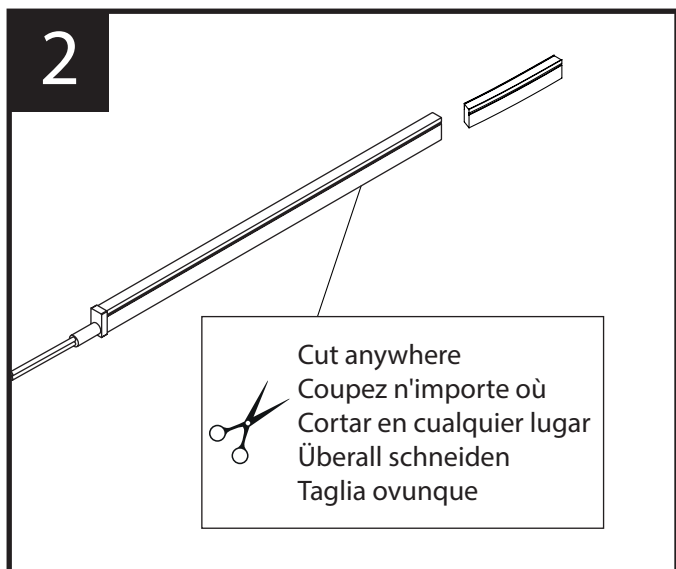
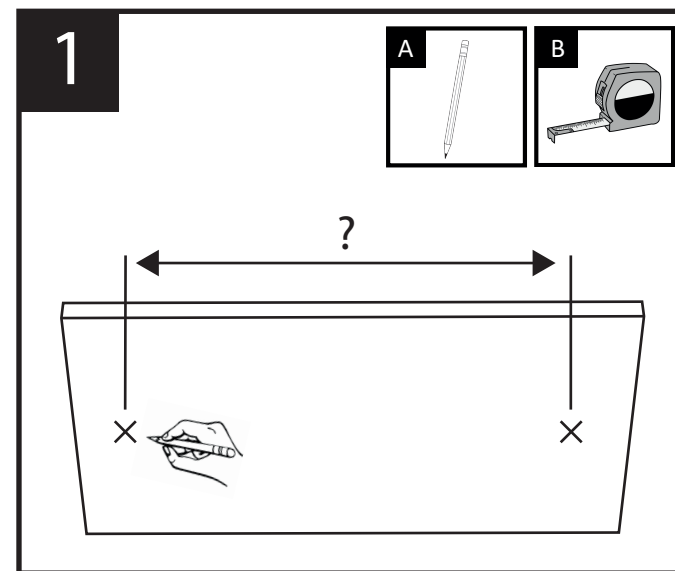
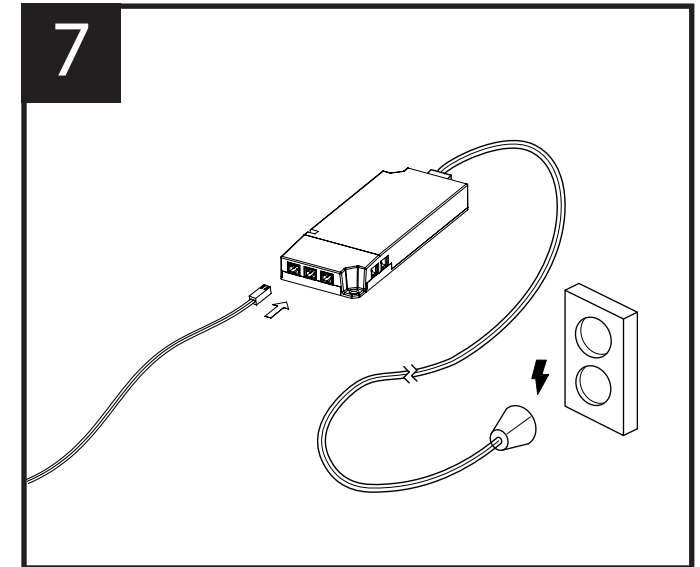
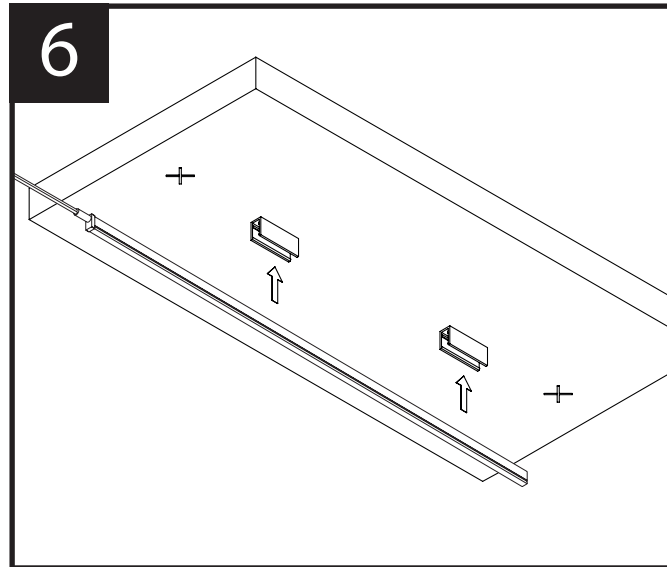
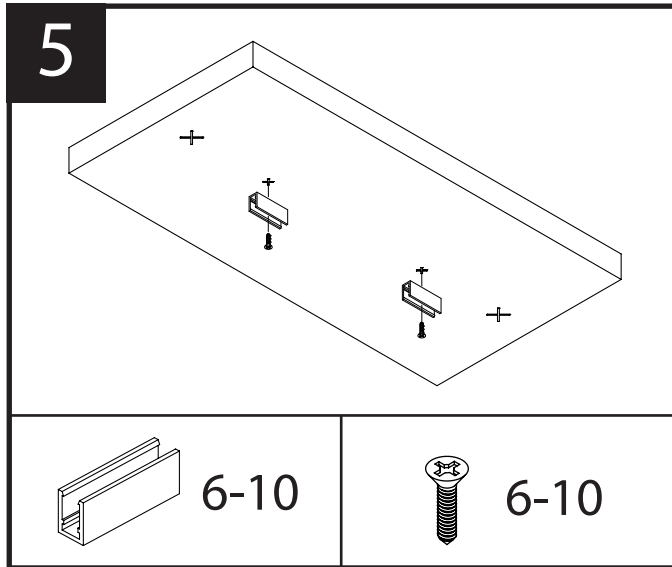
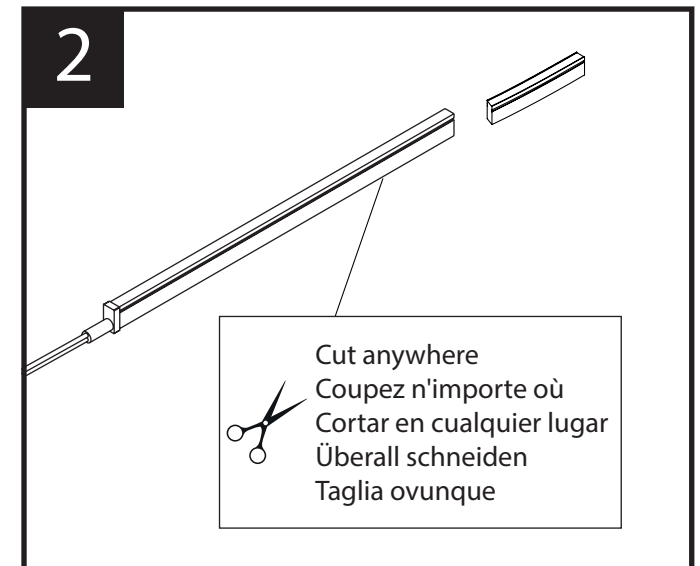
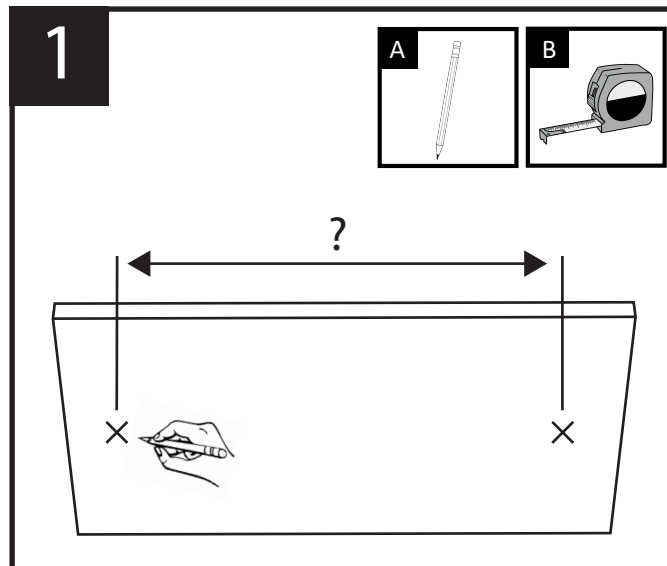


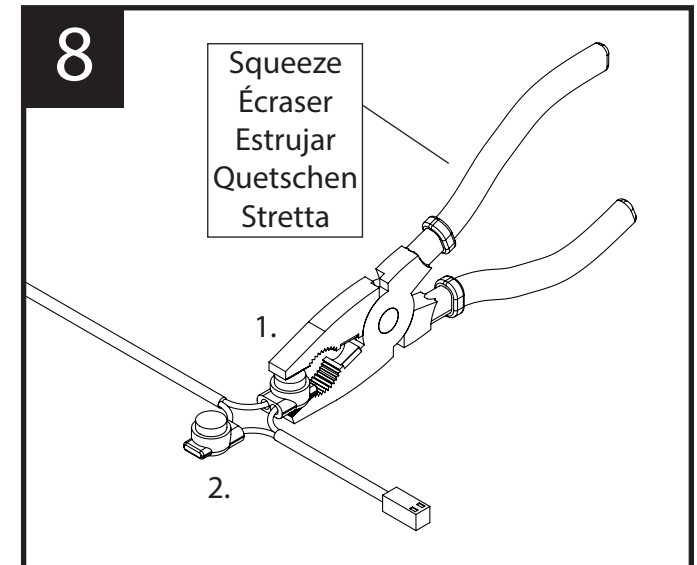
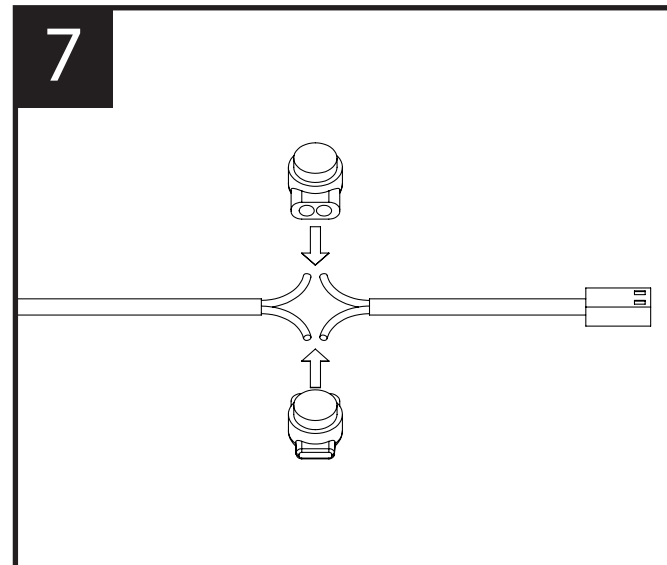
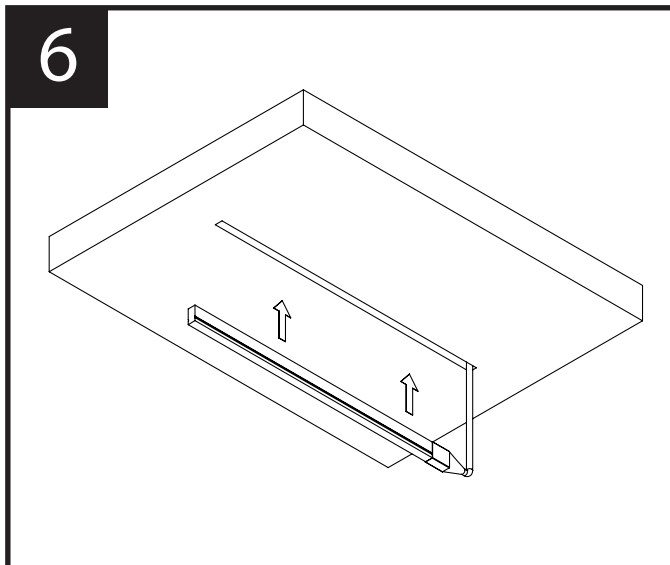
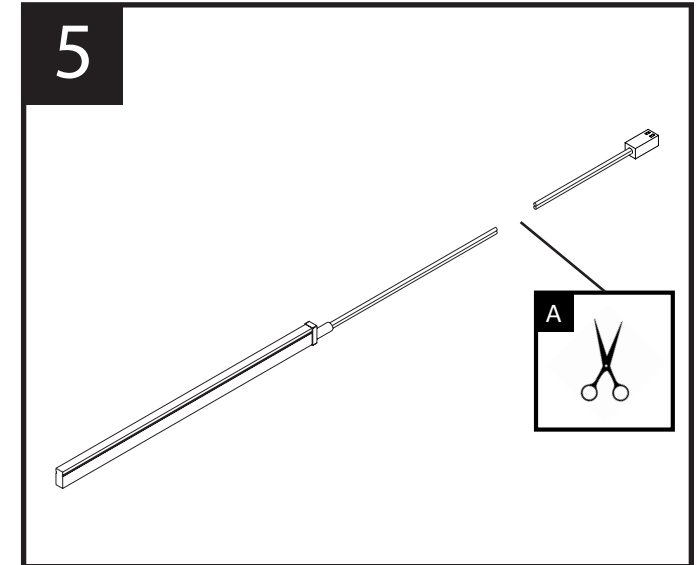
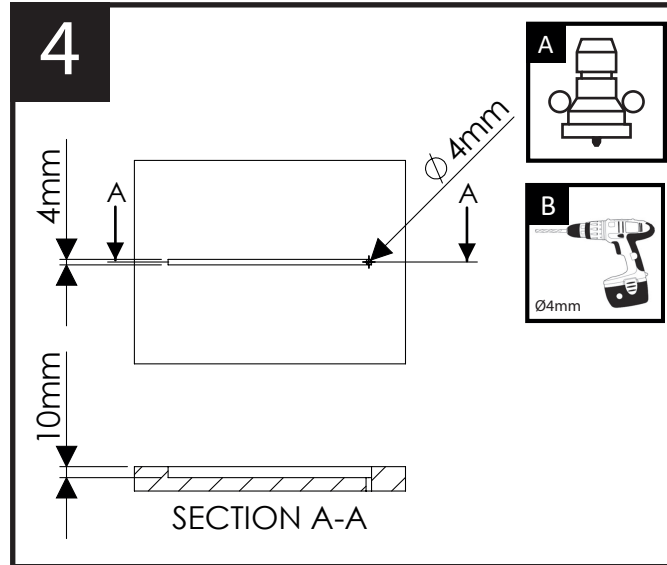
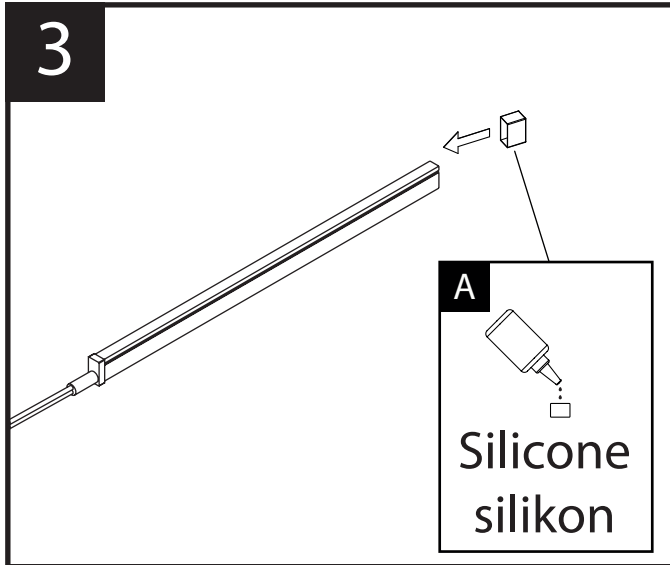
Surface Mounted Installation
Installation en surface
Instalación montada en superficie
Oberflächenmontierte Installation
Installazione su superficie



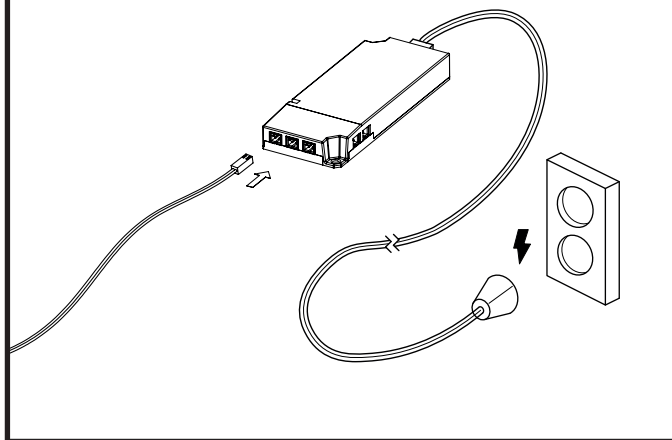


Recessed Installation
Installation encastrée
Instalación empotrada
Einbaumontage
Installazione ad incasso

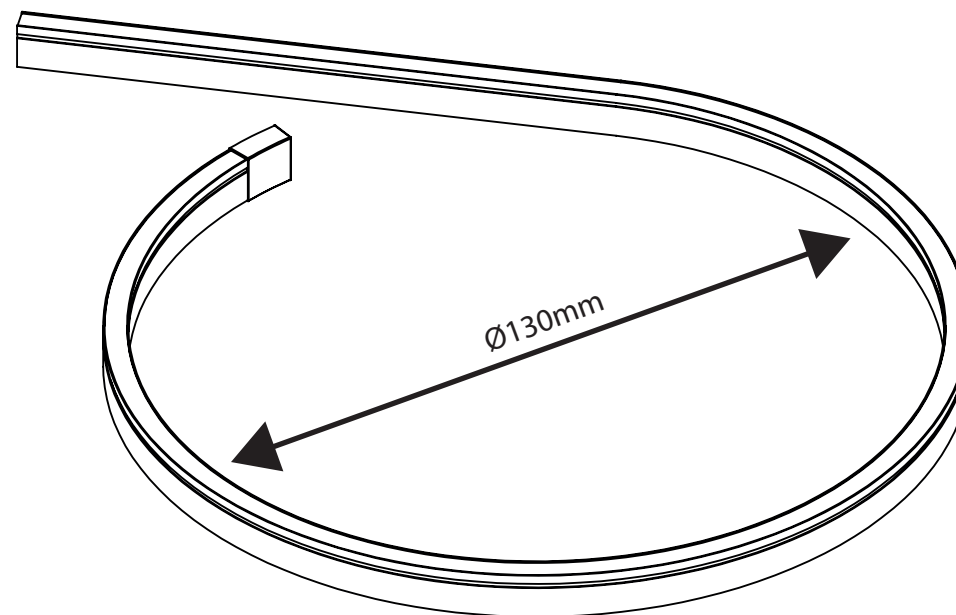




9

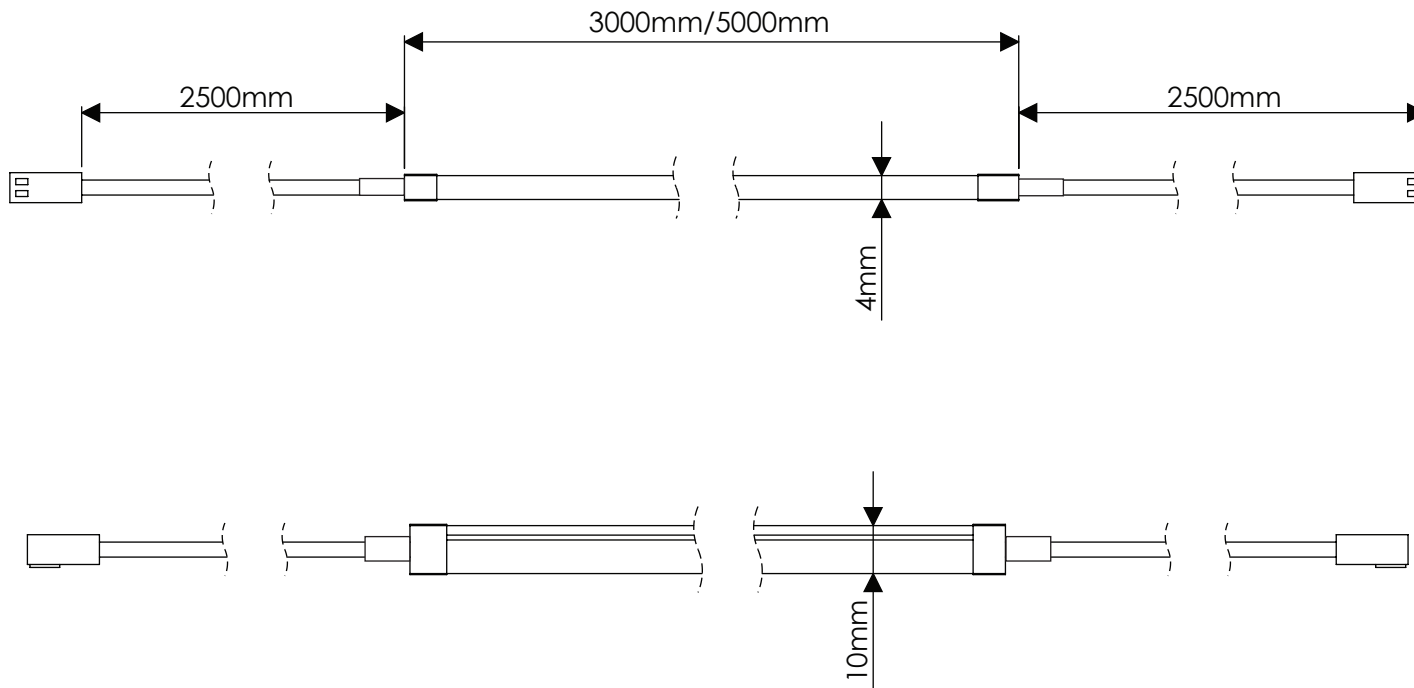


Warning! Do not bend below this radius.
Avertissement! Ne pliez pas en dessous de ce rayon.
Advertencia! No doble por debajo de este radio.
Warnung! Unterhalb dieses Radius nicht biegen.
Avvertimento! Non piegarti al di sotto di questo raggio.



Radiant X - Diffused Flexible Strip

SE105105N0, SE105105W0, SE10555C0, SE10555N0, SE10555W0

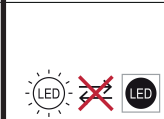


Product Wattage Produit en Watts Potencia del producto Produktleistung Potenza del prodotto	4.8W/m
---	---------------

IP Rating Classement IP Clasificación IP IP-Bewertung Valutazione IP	IP65
--	-------------

Input Voltage Tension d'entrée Voltaje de entrada Eingangsspannung Tensione di ingresso	24V
---	------------

Colour temperature Température de couleur Temperatura de color Farbtemperatur Temperatura di colore	3000K 4000K 6000K
---	----------------------------------



This product contains a light source of energy efficiency grade G.
The light source in this product is not replaceable.

Ce produit contient une source lumineuse de classe d'efficacité énergétique G.
La source lumineuse de ce produit n'est pas remplaçable.

Este producto contiene una fuente de luz de grado de eficiencia energética G.
La fuente de luz en este producto no es reemplazable

Dieses Produkt enthält eine Lichtquelle der Energieeffizienzklasse G.
Die Lichtquelle in diesem Produkt ist nicht austauschbar.

Questo prodotto contiene una sorgente luminosa di grado di efficienza energetica G.
La sorgente luminosa di questo prodotto non è sostituibile.

WARNING:

Read these instructions carefully before proceeding. Keep these instructions in a safe place for future reference.

IMPORTANT:

We recommend that you consult a qualified electrician. All electrical installation must be carried out in accordance with current IEE wiring regulations (BS7671).

SAFETY WARNINGS:

- These products must not be modified in any way or installed in any other way than dictated in these instructions.
- Any modifications may render the product unsafe and will void the products warranty.
- This product is for indoor use only.
- Keep out of moisture and use only in dry rooms.

WASTE ELECTRICAL & ELECTRONIC EQUIPMENT (WEEE)

The symbol on the product and/or accompanying document, the crossed out wheellie bin, indicates that this product may not be treated as household waste. Instead it should be handed over to the applicable collection point for the recycling of electrical and electronic waste.

MAINTENANCE

- Ensure that the power is disconnected prior to cleaning.
- Wipe over with a cloth periodically.
- Do not use harsh chemical solvents, this may dis-colour or damage the finish.

NOTE

- Please ensure you use an appropriate driver with an adequate max wattage.
- Do not overload the LED Driver.

ATTENTION:

Veillez lire attentivement les instructions avant d'entre pendre l'installation du produit. Il est conseillé de conserver ces instructions dans un endroit sûr pour les consulter plus tard.

IMPORTANT:

Nous vous recommandons de consulter un électricien qualifié. Toute installation électrique doit être effectuée conformément aux réglementations de câblage IEE en vigueur (BS7671).

AVERTISSEMENTS DE SÉCURITÉ:

- Ces produits ne doivent être modifiés, toute modification peut entraîner la déchéance de la garantie et rendre le produit dangereux.
- Ce produit convient uniquement à un usage intérieur.
- Tenir à l'écart de l'humidité et utiliser uniquement dans des pièces sèches.

DÉCHETS ÉLECTRIQUES ET ÉLECTRONIQUES (DEEE)

Le symbole sur le produit et / ou le document d'accompagnement, la poubelle à roulettes barrée, indique que ce produit ne peut pas être traité avec les déchets ménagers. Au lieu de cela, il devrait être remis au point de collecte concerné pour le recyclage des déchets électriques et électroniques.

ENTRETIEN

- Assurez-vous que l'alimentation est débranchée avant le nettoyage.
- Essayez régulièrement avec un chiffon.
- N'utilisez pas de solvants chimiques corrosifs, cela pourrait décolorer ou endommager le fini.

REMARQUE

- Veuillez vous assurer d'utiliser un DRIVER LED approprié avec une puissance maximale adéquate.
- Ne surchargez pas le driver de LED.

OPOZORILO:

Pred pričetkom uporabo natančno preberite navodila. Navodila shranite na varno v primeru kasnejše uporabe.

POMEMBNO:

Priporočamo, da se pred namestitvijo posvetujete s pooblaščenim električarjem. Vsa električna inštalacija mora biti izvedena v skladu z veljavnimi predpisi IEE o ožičenju (BS7671).

VARNOSTNA OPOZORILO:

- Teh izdelkov ne smete na noben način spreminjati ali nameščati drugače, kot je navedeno v navodilih.
- Predelava izdelka ni dovoljena. V primeru kakršnihkoli sprememb ali predelave izdelka lahko izničite garancijo in izdelek lahko postane nevaren.
- Ta izdelek je namenjen samo za uporabo v zaprtih prostorih.
- Izdelek hranite izven dosega vlage in ga uporabljajte samo v suhih prostorih.

ODPADNA ELEKTRIČNA IN LEKTRONSKA OPREMA (WEEE)

Simbol na izdelku ali priloženih navodilih, prečrtan zaboj za smeti, označuje, da se s tem izdelkom ne ravna kot z odpadki iz gospodinjstva, temveč se ga mora predati na ustrezno zbirno mesto za električni in elektronski odpad.

VZDRŽEVANJE

- Pred čiščenjem se prepričajte, da je naprava izklopljena iz omrežja.
- Izdelek občasno obrišite z mehko krpo, da ne poškodujete zaključnega sloja.
- Ne uporabljajte močnih kemičnih sredstev, saj lahko z njimi spremenite barvo ali poškodujete zaključni sloj.

OPOMBA

- Prepričajte se, da uporabljate ustrezen gonilnik z ustrežno maksimalno močjo.
- Ne preobremenite LED gonilnika.

WARNUNG:

Lesen Sie diese Anweisungen sorgfältig durch, bevor Sie fortfahren. Bewahren Sie diese Anleitung zum späteren Nachschlagen an einem sicheren Ort auf.

WICHTIG:

Wir empfehlen Ihnen, einen qualifizierten Elektriker zu konsultieren. Die gesamte elektrische Installation muss gemäß den aktuellen IEE-Verkabelungsvorschriften (BS7671) durchgeführt werden.

SICHERHEITSWARNUNGEN:

- Diese Produkte dürfen in keiner Weise verändert werden Weise oder auf andere Weise als installiert in dieser Anleitung vorgeschrieben.
- Jegliche Änderungen können das Produkt beeinträchtigen unsicher und führt zum Erlöschen der Produktgarantie.
- Dieses Produkt ist nur für den Innenbereich bestimmt.
- Vor Feuchtigkeit schützen und nur im Trockenem verwenden Räume.

ELEKTRISCHE UND ELEKTRONISCHE ABFALLGERÄTE (WEEE)

Das Symbol auf dem Produkt und/oder dem Begleitedokument, die durchgestrichene Mülltonne, weist darauf hin, dass dieses Produkt nicht als Hausmüll behandelt werden darf. Stattdessen ist es an der zuständigen Sammelstelle für das Recycling von Elektro- und Elektronikschrott abzugeben.

WARTUNG

- Stellen Sie sicher, dass die Stromversorgung zuvor getrennt wurde zur Reinigung.
- Regelmäßig mit einem Tuch nachwischen.
- Verwenden Sie keine aggressiven chemischen Lösungsmittel, dies kann der Fall sein verfärben oder die Oberfläche beschädigen.

NOTIZ

- Bitte stellen Sie sicher, dass Sie einen geeigneten Treiber verwenden mit einer ausreichenden maximalen Wattzahl.
- Überlasten Sie den LED-Treiber nicht.

AVVERTIMENTO:

Leggere attentamente queste istruzioni prima di procedere. Conservare queste istruzioni in un luogo sicuro per future consultazioni.

IMPORTANTE:

Si consiglia di consultare un elettricista qualificato. Tutte le installazioni elettriche devono essere eseguite in conformità con le attuali norme di cablaggio IEE (BS7671).

AVVERTENZE DI SICUREZZA:

- Questi prodotti non devono essere modificati in alcun modo o installato in modo diverso da dettato in queste istruzioni.
- Eventuali modifiche possono rendere il prodotto non sicuro e annullerà la garanzia del prodotto.
- Questo prodotto è solo per uso interno.
- Tenere lontano dall'umidità e utilizzare solo in luogo asciutto camere.

RIFIUTI DI APPARECCHIATURE ELETTRICHE ED ELETTRONICHE (RAEE)

Il simbolo sul prodotto e/o sul documento di accompagnamento, il bidone della spazzatura barrato, indica che questo prodotto non può essere trattato come rifiuto domestico. Dovrebbe invece essere consegnato al punto di raccolta appropriato per il riciclaggio dei rifiuti elettrici ed elettronici.

MANUTENZIONE

- Assicurarsi che l'alimentazione sia disconnessa prima alla pulizia.
- Pulire periodicamente con un panno.
- Non utilizzare solventi chimici aggressivi, questo potrebbe scolorire o danneggiare la finitura.

NOTA

- Assicurarsi di utilizzare un driver appropriato con una potenza massima adeguata.
- Non sovraccaricare il driver LED.



English - UKCA stands for "UK Conformity Assessed" and is a product marking that indicates a product complies with UK laws and regulations.

Français - UKCA signifie « UK Conformity Assessed » et est un marquage de produit qui indique qu'un produit est conforme aux lois et réglementations britanniques.

Español - UKCA significa "Conformidad evaluada en el Reino Unido" y es un marcado del producto que indica que un producto cumple con las leyes y regulaciones del Reino Unido.

Deutsch - UKCA steht für „UK Conformity Assessed“ und ist eine Produktkennzeichnung, die angibt, dass ein Produkt den britischen Gesetzen und Vorschriften entspricht.

Italiano - UKCA sta per "UK Conformity Assessed" ed è un marchio di prodotto che indica che un prodotto è conforme alle leggi e ai regolamenti del Regno Unito.

IP20

English - IP20 products are touchproof and can resist dust or objects that are larger than 12 mm. However, they are not waterproof and can be damaged by water sprays.

Français - Les produits IP20 sont résistants au contact et peuvent résister à la poussière ou aux objets de plus de 12 mm. Cependant, ils ne sont pas étanches et peuvent être endommagés par les projections d'eau.

Español - Los productos IP20 son resistentes al contacto y pueden resistir el polvo u objetos de más de 12 mm. Sin embargo, no son impermeables y pueden dañarse con los aerosoles de agua.

Deutsch - Los productos IP20 son resistentes al contacto y pueden resistir el polvo u objetos de más de 12 mm. Sin embargo, no son impermeables y pueden dañarse con los aerosoles de agua.

Italiano - I prodotti IP20 sono resistenti al tocco e possono resistere alla polvere o ad oggetti di dimensioni superiori a 12 mm. Tuttavia non sono impermeabili e possono essere danneggiati dagli spruzzi d'acqua.

RoHS

English - RoHS stands for Restriction of Hazardous Substances in Electrical and Electronic Equipment. It's a European Union (EU) directive that limits the use of certain hazardous substances in electrical and electronic products.

Français - RoHS signifie Restriction des substances dangereuses dans les équipements électriques et électroniques. Il s'agit d'une directive de l'Union européenne (UE) qui limite l'utilisation de certaines substances dangereuses dans les produits électriques et électroniques.

Español - RoHS significa Restricción de sustancias peligrosas en equipos eléctricos y electrónicos. Es una directiva de la Unión Europea (UE) que limita el uso de ciertas sustancias peligrosas en productos eléctricos y electrónicos.

Deutsch - RoHS steht für „Restriction of Hazardous Substances in Electrical and Electronic Equipment“. Es handelt sich um eine Richtlinie der Europäischen Union (EU), die die Verwendung bestimmter gefährlicher Stoffe in elektrischen und elektronischen Produkten einschränkt.

Italiano - RoHS sta per Restrizione dell'uso di sostanze pericolose nelle apparecchiature elettriche ed elettroniche. Si tratta di una direttiva dell'Unione Europea (UE) che limita l'uso di determinate sostanze pericolose nei prodotti elettrici ed elettronici.



English - Product must be used indoors.

Français - Le produit doit être utilisé à l'intérieur.

Español - El producto debe usarse en interiores.

Deutsch - Das Produkt muss im Innenbereich verwendet werden.

Italiano - Il prodotto deve essere utilizzato all'interno.



English - The CE marking is a declaration by the manufacturer that the product complies with European standards.

Français - Le marquage CE est une déclaration du fabricant attestant que le produit est conforme aux normes européennes.

Español - El marcado CE es una declaración por parte del fabricante de que el producto cumple con las normas europeas.

Deutsch - Die CE-Kennzeichnung ist eine Erklärung des Herstellers, dass das Produkt den europäischen Normen entspricht.

Italiano - La marcatura CE è una dichiarazione del produttore che il prodotto è conforme alle norme europee.



English - Electrical protection class 3 - Lighting operates at a low voltage and has complete insulation to protect the user from electric shock.

Français - Classe de protection électrique 3 - L'éclairage fonctionne à basse tension et dispose d'une isolation complète pour protéger l'utilisateur des chocs électriques.

Español - Clase de protección eléctrica 3: la iluminación funciona a bajo voltaje y tiene un aislamiento completo para proteger al usuario de descargas eléctricas.

Deutsch - Elektrische Schutzklasse 3 – Die Beleuchtung arbeitet mit Niederspannung und verfügt über eine vollständige Isolierung, um den Benutzer vor Stromschlägen zu schützen.

Italiano - Classe di protezione elettrica 3 - L'illuminazione funziona a bassa tensione e dispone di un isolamento completo per proteggere l'utente dalle scosse elettriche.



English - This product is not suitable for household waste and should be taken to a recycling centre or retailer for proper disposal.

Français - Ce produit ne convient pas aux déchets ménagers et doit être apporté à un centre de recyclage ou à un détaillant pour une élimination appropriée.

Español - Este producto no es apto para la basura doméstica y debe llevarse a un centro de reciclaje o minorista para su eliminación adecuada.

Deutsch - Dieses Produkt ist nicht für den Hausmüll geeignet und sollte zur ordnungsgemäßen Entsorgung zu einem Recyclingzentrum oder Einzelhändler gebracht werden.

Italiano - Questo prodotto non è adatto ai rifiuti domestici e deve essere portato in un centro di riciclaggio o rivenditore per uno smaltimento adeguato.